



Dane techniczne :

Dostępne średnice :
100, 125, 150, 160, 200, 250, 315mm
Wydajność :
od 200 do ponad 1200 m³/h
w zależności od wielkości
Napięcie: 230V/50Hz,

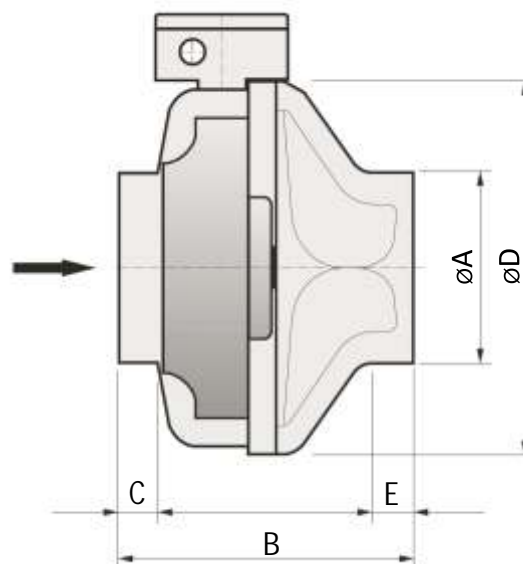


Opis:
wentylator przemysłowy z blachy stalowej,
promieniowy (odrodkowy)
z nowoczesnym silnikiem na prąd zmienny

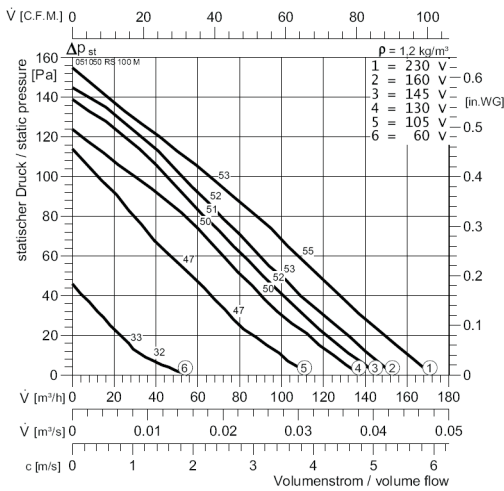
Zalety:
Markowy silnik z wirującym stojanem,
Wytrzymała obudowa z blachy stalowej ocynkowanej,
Puszka podświetleniowa w komplecie

Wymiary:

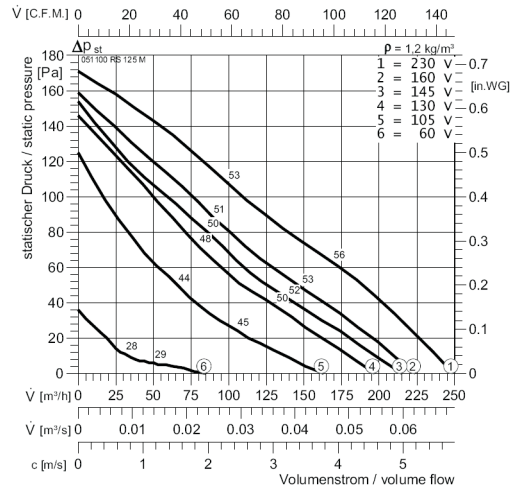
model	øA	B	C	øD	E
VPR100SO	100	192	25	242	25
VPR125SO	125	140	25	242	25
VPR150SO	150	190	25	341	25
VPR160SO	160	190	25	341	25
VPR200SO	200	230	25	341	25
VPR250SO	250	230	30	341	30
VPR315SO	315	255	30	402	30



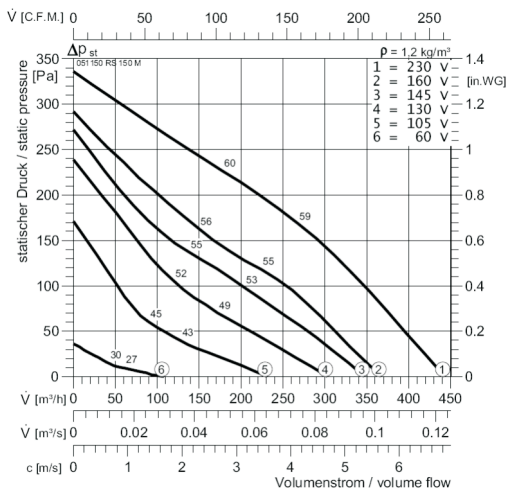
VPR 100 SO



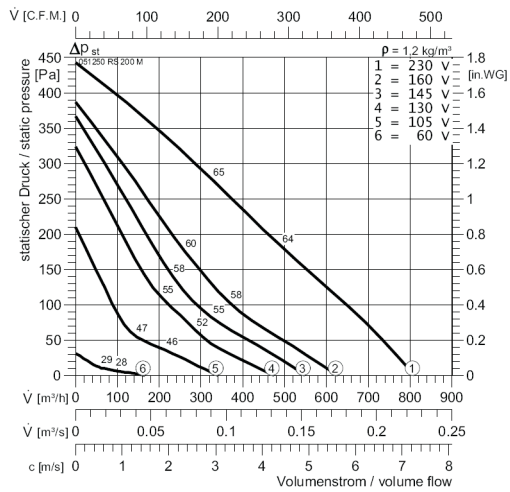
VPR 125 SO



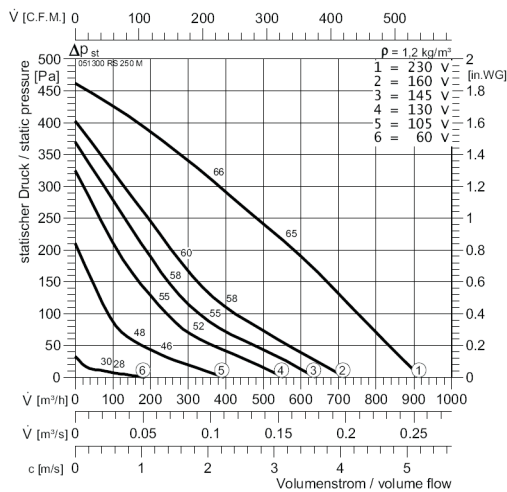
VPR 150 SO / VPR 160 SO



VPR 200 SO



VPR 250 SO



VPR 315 SO

