



## Dane techniczne :

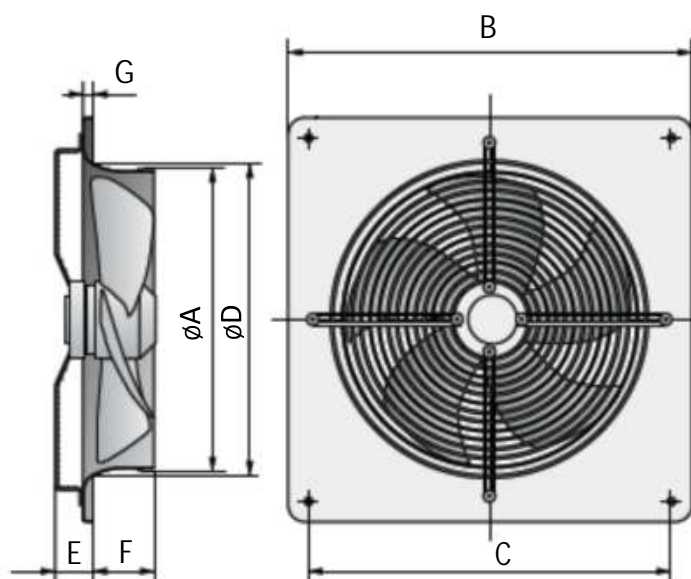
Dostępne rednice:  
200, 250, 315, 350, 400, 450 mm  
wydajność :  
od 1000, do ponad 4500 m<sup>3</sup>/h  
w zależności od wielkości  
Napięcie: 230V/50Hz

Opis:  
wentylator osiowy, przemysłowy  
w metalowej obudowie  
z nowoczesnym silnikiem na prąd zmienny

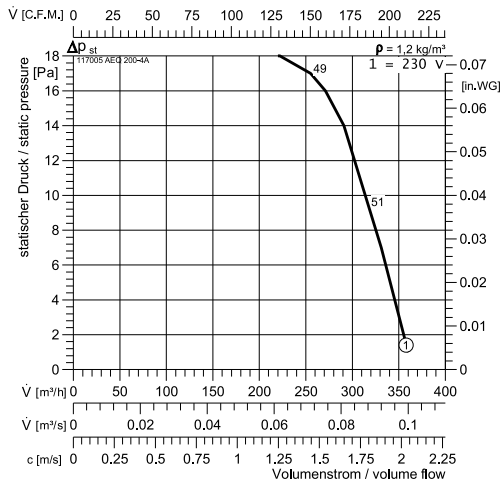
Zalety:  
Markowy silnik z wirującym stojanem  
Stabilna obudowa z blachy stalowej  
malowana proszkowo  
Puszka podłazienowa w komplecie.

## Wymiary:

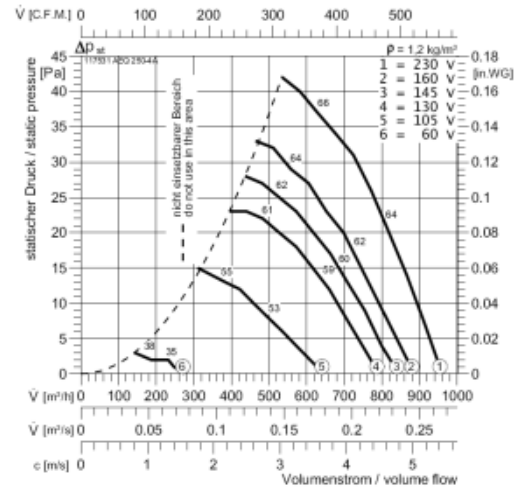
model	øA	B	C	øD	E	F	G
VPA200SQ	202	312	260	212	35	43	9
VPA250SQ	254	370	320	265	38	49	6
VPA315SQ	317	430	380	330	54	71	11
VPA350SQ	358	485	435	385	53	74	12
VPA400SQ	403	540	490	420	52	88	12
VPA450SQ	452	575	535	495	54	86	14



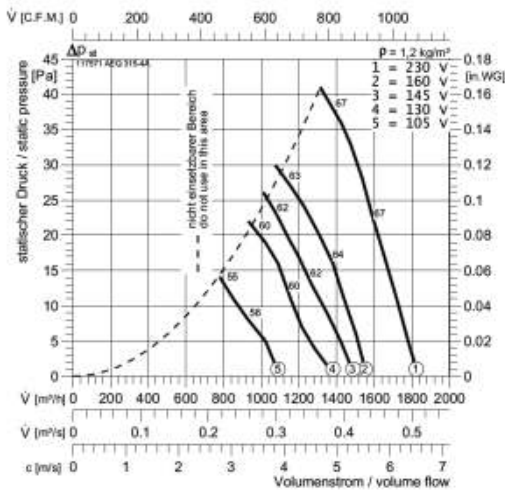
## VPA 200 SQ



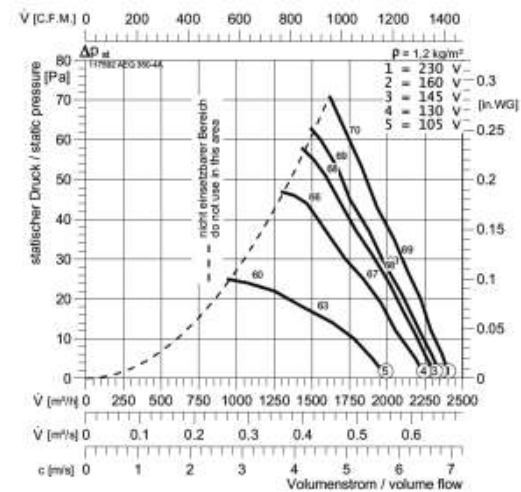
## VPA 250 SQ



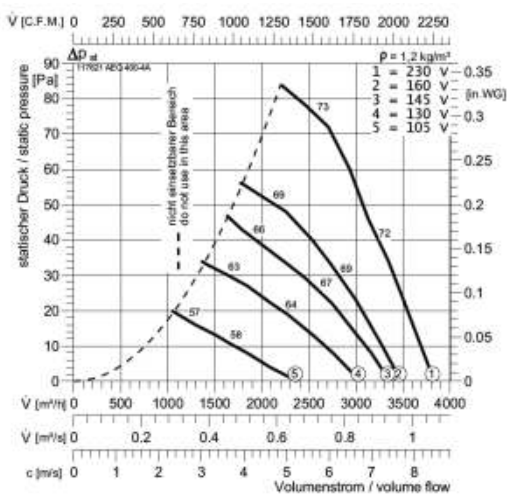
## VPA 315 SQ



## VPA 350 SQ



## VPA 400 SQ



## VPA 450 SQ

